



TRILOBIT

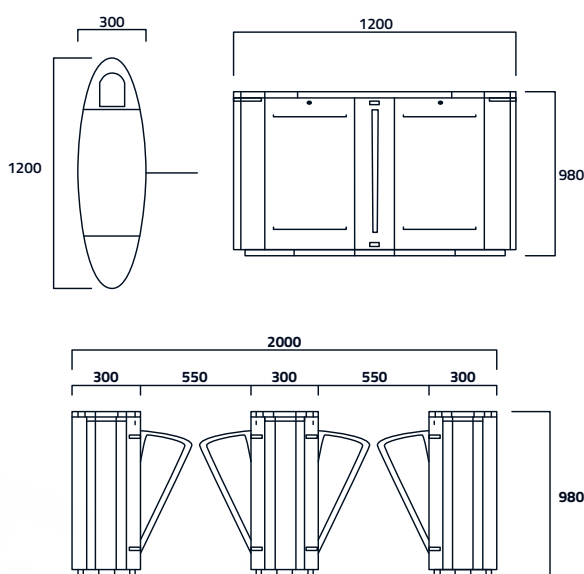
FLAP TURBO



Novo bloqueio inteligente Trilobit, desenvolvido para atender as novas demandas do mercado. Com design moderno e compacto, tem alta durabilidade com mínima manutenção.

VANTAGENS

- Sistema exclusivo de abertura automática que permite rápida liberação da barreira em casos de emergência ou falta de energia;
- Utiliza cartões de identificação, código de barras ou cartões magnéticos como sistemas de identificação automática;
- Indicador de direção e orientação de acesso aos pedestres;
- Sistema de proteção com alerta de voz e luz, identifica uso inadequado ou tentativa de fraude;
- Sistema infravermelho que detecta o sentido de passagem e bloqueia a dupla passagem;
- Função de bloqueio automático, se não houver passagem durante o tempo de leitura do cartão de identificação, o sistema bloqueia automaticamente e os passageiros são proibidos de passar até uma leitura identificada;
- Pode ser configurada para atrasar o bloqueio nos intervalos de 1 a 60s após uma leitura de cartão válida.



MODOS DE OPERAÇÃO

- Passagem única na direção definida;
- Passagem bidirecional;
- Passagem livre na direção definida;
- Passagem sempre livre ou bloqueado.

MATERIAIS

- Caixa: fabricada em aço inoxidável AISI 304 ou AISI 316;
- Barreiras: acrílico, PC, estrutura de aço inoxidável.

FICHA TÉCNICA

- Largura de passagem: ≤ 500 mm;
- Taxa de transferência: 25-40 pessoas/min;
- Sensor infravermelho: 3 pares;
- Fonte de alimentação: 100-240 V AC;
- Tensão operacional: 24 V DC;
- Consumo máximo de energia: 35 W;
- Frequência: 50-60 Hz;
- Nível de proteção: $> IP44$;
- Temperatura de trabalho: $-25^{\circ}C$ a $+70^{\circ}C$;
- Dimensão excluindo barras: $1200 \times 300 \times 980$ mm;
- Peso líquido incluindo barras: 75 kg.